

测试内容		测试标准	数值	单位
粘度		ASTM D445	500	mPa·s ( 25°C )
密度		ASTM D792	1.150	g/cm <sup>3</sup>
颜色		-	粉色	-
热变形温度		ASTM D648	-	°C ( 0.45 MPa )
硬度		ASTM D2240	30	Shore A
拉伸性能	拉伸强度	ASTM D412	3.2	MPa
	拉伸模量	ASTM D412	-	MPa
	断裂伸长率	ASTM D412	362	%
弯曲性能	弯曲强度	ASTM D790	-	MPa
	弯曲模量	ASTM D790	-	MPa
冲击性能	缺口冲击	ASTM D256	-	J/m

**请注意：**

1. 以上参数皆是由 3D 打印的样条测试得出的数据；
2. 所有测试样条都是由 Rayshape Shape 1 3D 打印机打印所得。

测试样条

图 1. 拉伸测试样条

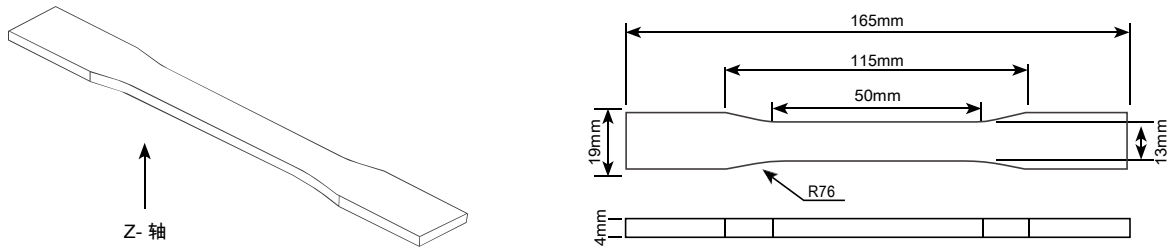


图 2. 冲击测试样条

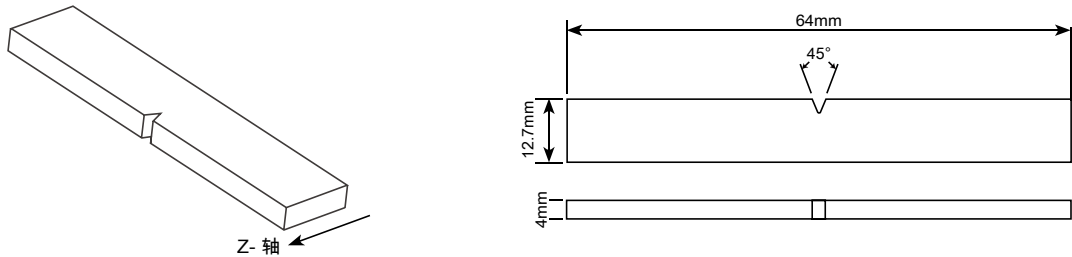
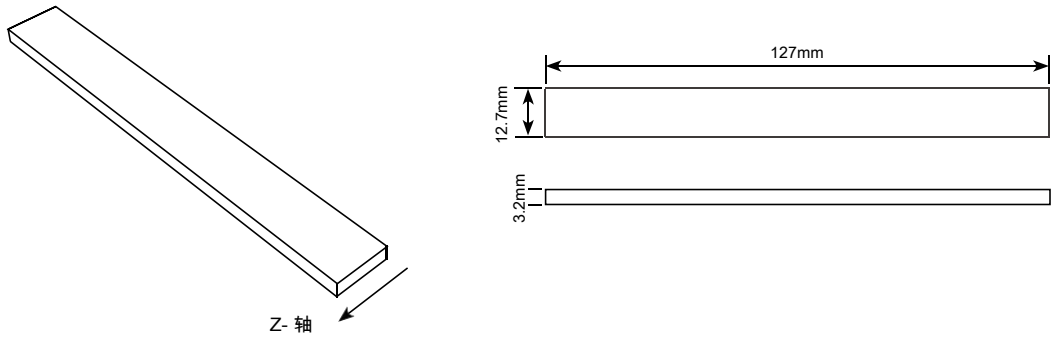


图 3. 弯曲测试样条



免责声明

本数据表中给出的典型值仅供参考和比较之用。它们不应用于设计规范或质量控制目的。实际值可能会因打印条件的差异而显著不同。3D 打印零件的最终使用性能不仅取决于材料，还取决于零件的设计、使用环境条件、打印工艺、测试条件等。产品规格如有更改，恕不另行通知。

每个用户都有责任确保 Rayshape 材料在厂商的设计用途内使用，并确保在相关应用中保有安全性、合法性、技术适用性和合规的处置/回收方法。除非另行声明，Rayshape 对任何特定用途或应用的适用性不作任何类型的保证。

Rayshape 不承担因在任何特定应用中使用 Rayshape 材料而导致的任何损害、伤害或损失，以及确定材料是否适用当地环境法律法规的适当处置（或回收）方法的责任。

**RAYSHAPE<sup>®</sup>**